



## Mise en service de l'appareil

### Avant la mise en eau

Contrôler que l'appareil est correctement installé.

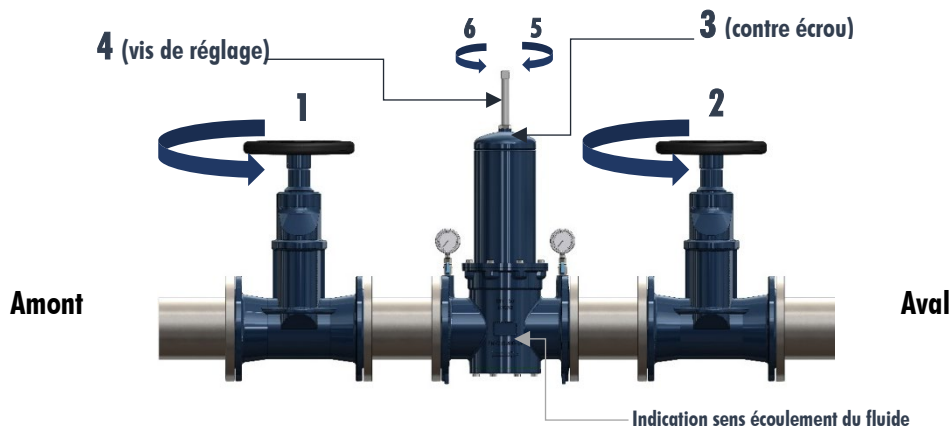
Lors de l'installation, laissé un espace libre de **150mm minimum** entre le dessous de l'appareil et le sol. (Ref entretien)

Une flèche sur le corps de l'appareil indique le sens du fluide. (Voir schéma ci-dessous)

L'installation doit comprendre si possible en partant de l'amont, une vanne d'isolement, un filtre, l'appareil, un joint de démontage et une vanne d'isolement.

Le réseau doit être convenablement purgé et protégé (Ventouses de dégazage, ventouses d'entrée et de sortie d'air, soupapes de décharge anti béliers à grand débit.....).

Installer les portes manomètre et les manomètres avant la mise en eau.



### Mise en eau

La conduite à l'amont doit être remplie sous pression.

Les vannes d'isolement amont et aval sont fermées (1 et 2).

Ouvrir légèrement la vanne d'isolement amont (1).

Lorsque le tronçon de conduite est rempli, ouvrir complètement la vanne amont (1).

Ouvrir légèrement la vanne aval (2), et contrôler la pression aval. Si nécessaire la corriger.

Pour ce faire débloquer le contre écrou (3) de la vis de réglage (4) et tourner la vis en sens horaire (5) pour augmenter la pression ou en sens inverse (6) pour la diminuer.

Après réglage, bloquer le contre écrou (3), et mettre en place le système de plombage désiré.

Ouvrir partiellement la vanne aval (2) pour remplir la conduite. Lorsque la conduite est pleine, l'ouvrir complètement.

### Après la mise en eau

Il est normal que sous débit nul la pression aval soit légèrement plus élevée que sous débit.

Si l'appareil ne régule pas correctement (pression aval largement supérieure ou inférieure à la pression de tarage ou manque de débit), le problème est très probablement lié au réseau (vannes partiellement ouvertes, by-pass ouvert, maillage perturbant, possibilité de rétention d'air dans la conduite, ...).

Si le réseau peut être mis hors de cause vérifier qu'il n'y a pas de corps étrangers au niveau de l'appareil (cailloux, chiffons, ...). Voir notice de démontage.



## Maintenance

La périodicité des opérations de maintenance dépend essentiellement des particularités du fluide et du réseau. Cependant, il est conseillé une fois par an de procéder à un contrôle visuel de l'ensemble, à un contrôle du réglage, au nettoyage du filtre amont et de faire fonctionner l'appareil à fort débit s'il est insuffisamment sollicité. Un entretien des organes internes avec un nettoyage et un remplacement des pièces d'étanchéité (voir kit de pièces de rechange Ramus) est à préconisé tous les cinq à sept ans.

## Dépannage

Dans tous les cas prévoir un démontage complet de l'appareil, un nettoyage et le remplacement des joints. Le kit de pièces de rechange Ramus comprend les 2 joints toriques (joint supérieur et joint inférieur), la garniture qui assure l'étanchéité entre l'obturateur et le siège, et le joint plat qui assure l'étanchéité entre le flasque et le corps.

Après nettoyage inspecter soigneusement le corps (possibilité de détérioration par cavitation ou abrasion,...), les bagues bronze (rayures provoquées par des corps étrangers...) et le siège (impacts de corps étrangers nuisibles à l'étanchéité sous débit nul).

## Démontage

**L'appareil peut être démonté sans être déposé de la conduite**

1. Fermer les vannes d'isolement amont et aval.
2. Desserrer la vis de réglage de sorte que le ressort soit complètement détendu.
3. Déposer les vis de fixation du dôme et déposer le dôme.
4. Déposer le ressort et le guide ressort.
5. Déposer les vis de fixation du flasque et déposer le flasque.
6. Desserrer la vis de piston en immobilisant le piston en rotation par le dessus. Le clapet et la garniture d'étanchéité sortent par en dessous.
7. Sortir le piston par-dessus.

## Nettoyage

Eliminer les dépôts à l'intérieur du corps, sur le piston et sur l'obturateur à l'aide d'un nettoyeur, d'une brosse métallique ou d'un grattoir.

Toiler avec une toile fine le siège, les bagues bronze et les parties frottantes du piston.

## Remontage

Graisser les gorges de joint et les surfaces frottantes avec une graisse de qualité alimentaire aux silicones. Remplacer les joints toriques, le joint d'étanchéité et la garniture par des pièces d'origine Ramus (kit de pièces de rechange).