

VANNES DE RÉGULATION MULTISTAB RÉGULATEUR DE DÉBIT

FONCTION :

Limite le débit à une valeur maximum réglable quelles que soient les variations de pression.

FONCTIONNEMENT :

- 1 - Le débit tend à dépasser la valeur de consigne.
- 2 - Le pilote tend à se fermer.
- 3 - La chambre C est davantage alimentée. La vanne tend à la fermeture.
- 4 - Le débit tend à descendre en dessous de la valeur de consigne.
- 5 - Le pilote tend à s'ouvrir.
- 6 - La chambre C est davantage désalimentée. La vanne tend à l'ouverture.

RACCORDEMENT :

Brides PN 10 - 16 - 25

LIMITES D'UTILISATION :

Pression amont maxi : 25 bars.

Pression amont mini : 1,5 bar.

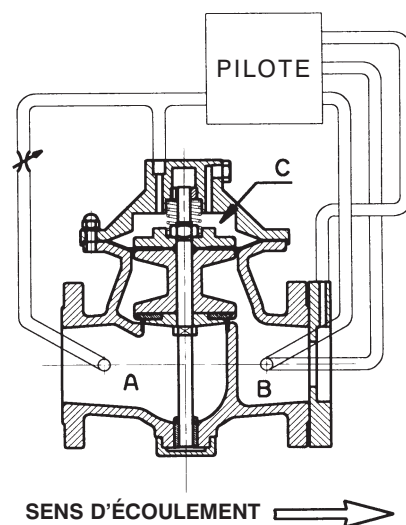
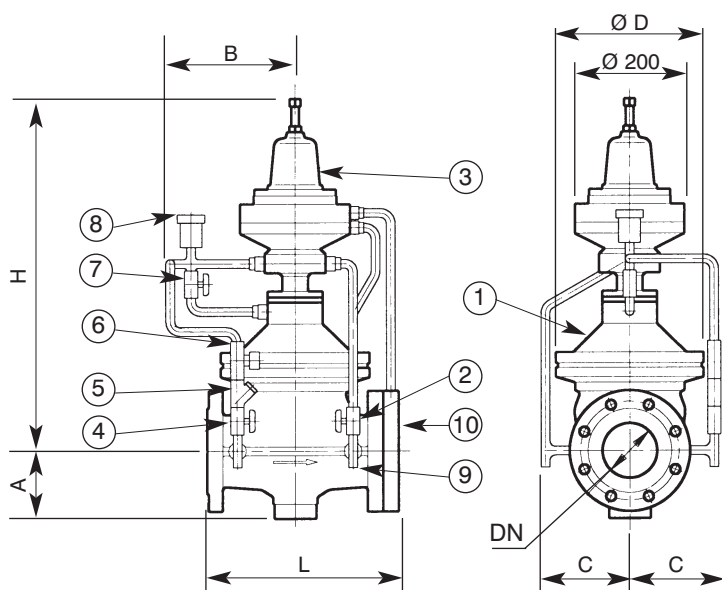
Débit réglable pour des vitesses de 0,5 à 4 m/sec suivant le diaphragme.

Température du fluide véhiculé : 0 à 90°C

DÉBITS en l/sec :

DN	40	65	80	100	125	150	200	250	300	400
V = 0,5 m/s	0,65	1,7	2,5	4	6	9	16	25	35	65
V = 3 m/s	4	10	15	24	37	53	94	150	210	380
V = 4 m/s	5	13	20	32	49	71	126	200	280	500

ENCOMBREMENT cotes en mm - POIDS en kg										
DN	40	65	80	100	125	150	200	250	300	400
L	300	300	325	345	375	405	480	550	620	765
A	105	105	115	130	150	170	195	230	260	330
H	600	600	625	680	700	730	835	860	900	940
B	250	250	250	250	250	250	250	250	250	250
C	200	200	210	220	230	250	280	300	330	380
D	195	195	230	270	310	350	440	510	610	810
Poids	50	55	60	70	90	130	160	240	310	400



RÉGLAGE :

Raccorder l'appareil selon le sens d'écoulement indiqué sur le corps par une flèche. Augmenter ou diminuer le débit jusqu'à la valeur désirée en tournant la vis supérieure du pilote. Pour l'augmenter tourner dans le sens des aiguilles d'une montre, pour la diminuer agir en sens inverse.

PROTECTION :

Pour assurer un fonctionnement parfait et durable de l'appareil en exploitation il est indispensable d'installer en amont un filtre type FILTRAM série C.M.

NOMENCLATURE	
1	sous ensemble de base NOTICE 96025
2	robinet d'arrêt R2
3	Pilote de débit NOTICE 96071
4	robinet d'arrêt R3
5	filtre
6	robinet pointeau
7	robinet d'arrêt R1
8	ventouse
9	Té de raccord manomètre
10	diaphragme NOTICE 96074

Indication sans engagement, modifications réservées

NOTICE
96034

constructeur
robinetterie industrielle



250, RUE DE LA CURIAZ
73290 LA MOTTE-SERVOLEX
TÉL. 04 79 25 17 14
FAX. 04 79 25 16 95

URL : <http://www.ramus-industrie.com>