

VANNES DE RÉGULATION MULTISTAB RÉGULATEUR DE DÉBIT - ROBINET ALTIMÉTRIQUE

FONCTION :

Maintient une hauteur d'eau constante et réglable dans un réservoir et limite le débit à une valeur maximum réglable quelles que soient les variations de pression à l'amont.

FONCTIONNEMENT :

Les 2 pilotes sont montés en série.

Voir notices robinet altimétrique et régulateur de débit pour le fonctionnement de chacun des pilotes.

RACCORDEMENT :

Brides PN 10 - 16 - 25

LIMITES D'UTILISATION :

Pression amont maxi : 10 bars. Au-delà, prévoir un réducteur de pression à l'amont de l'appareil.

Pression amont mini : 1 bar.

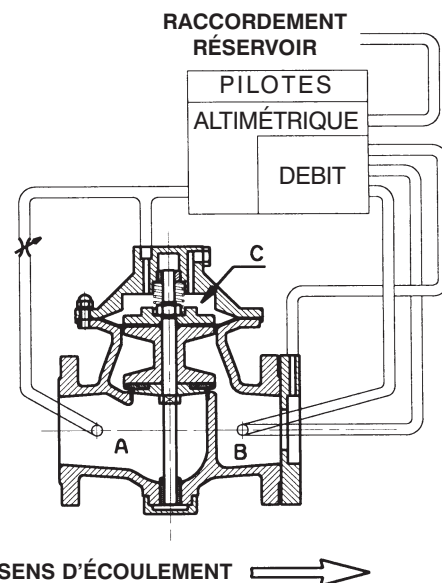
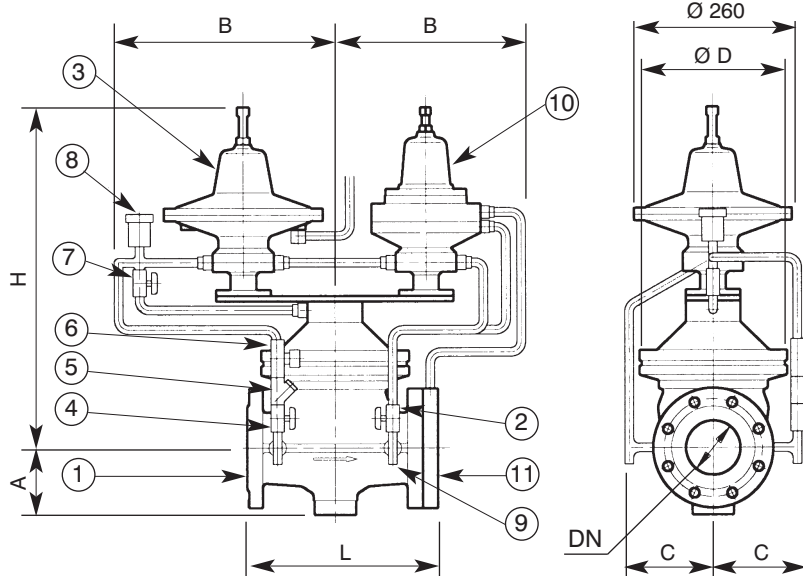
Débit réglable pour des vitesses de 0,5 à 4 m/sec suivant le diaphragme.

Température du fluide véhiculé : 0 à 90°C

DÉBITS en l/sec :

DN	40	65	80	100	125	150	200	250	300	400
V = 0,5 m/s	0,65	1,7	2,5	4	6	9	16	25	35	65
V = 3 m/s	4	10	15	24	37	53	94	150	210	380
V = 4 m/s	5	13	20	32	49	71	126	200	280	500

ENCOMBREMENT cotes en mm - POIDS en kg										
DN	40	65	80	100	125	150	200	250	300	400
L	300	300	325	345	375	405	480	550	620	765
A	105	105	115	130	150	170	195	230	260	330
H	600	600	625	680	700	730	835	860	900	940
B	350	350	350	350	350	350	350	350	350	350
C	200	200	210	220	230	250	280	300	330	380
D	195	195	230	270	310	350	440	510	610	810
Poids	65	70	75	85	105	145	175	260	330	420



RÉGLAGE :

Raccorder l'appareil selon le sens d'écoulement indiqué sur le corps par une flèche. Raccorder le pilote altimétrique au réservoir par une canalisation qui doit autant que possible avoir son origine en un point de régime statique en temps normal. Augmenter ou diminuer la valeur de la hauteur d'eau dans le réservoir ou du débit en tournant la vis supérieure du pilote altimétrique ou de débit. Pour l'augmenter tourner dans le sens des aiguilles d'une montre, pour la diminuer agir en sens inverse.

PROTECTION :

Pour assurer un fonctionnement parfait et durable de l'appareil en exploitation il est indispensable d'installer en amont un filtre type FILTRAM série C.M.

NOMENCLATURE	
1	sous ensemble de base NOTICE 96025
2	robinet d'arrêt R2
3	Pilote altimétrique NOTICE 96070
4	robinet d'arrêt R3
5	filtre
6	robinet pointeau
7	robinet d'arrêt R1
8	ventouse
9	Té de raccord manomètre
10	pilote de débit NOTICE 96071
11	diaphragme NOTICE 96074

Indication sans engagement, modifications réservées

NOTICE
96042

constructeur
robinetterie industrielle



250, RUE DE LA CURIAZ
73290 LA MOTTE-SERVOLEX
TÉL. 04 79 25 17 14
FAX. 04 79 25 16 95

URL : <http://www.ramus-industrie.com>