

CLAPET DE NEZ SANS CONTREPOIDS

Type CN

FONCTION

Empêche le retour d'eau dans une canalisation gravitaire ou un canal débouchant à l'air libre. Les contrepooids peuvent être installés en position d'aide à l'ouverture ou d'aide à la fermeture.

SECTION

Circulaire en standard. Carré ou rectangulaire sur demande.

CONSTRUCTION

Acier peint - joint nitrile - axe inox

OPTIONS

Fonctionnement sur refoulement de pompe.

Construction spéciale sur demande :

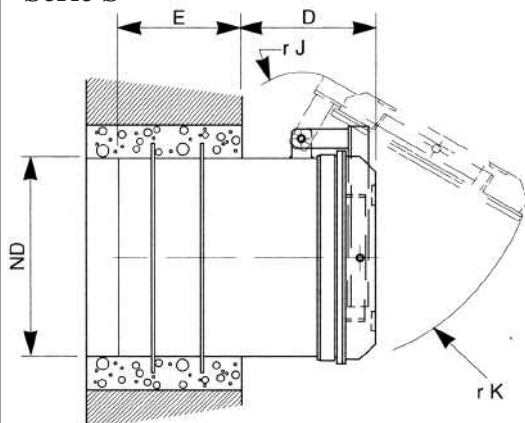
- Corps : inox
- Joint : viton, hypalon
- Revêtement : métallisation au zinc
- Peinture époxy



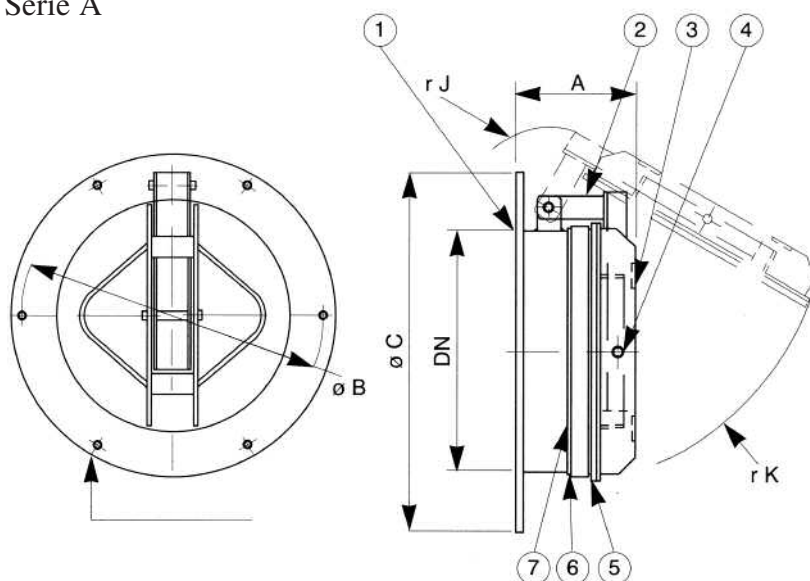
ENCOMBREMENT cotes en mm - POIDS en kg

DN	A	B	C	D	E	F	rJ	rK	N	POIDS / Série		
										S	A	B
100	170	270	315	170	150	180	115	185	4	14	18	22
150	170	320	365	170	150	180	115	235	4	16	21	28
200	180	370	415	180	200	195	120	280	4	20	25	30
250	180	420	465	195	200	200	120	330	6	25	28	35
300	205	470	515	220	250	220	140	380	6	35	33	40
350	205	520	565	225	250	245	140	430	6	40	40	50
400	205	570	615	270	250	255	140	475	6	50	45	60
450	205	620	665	255	250	265	140	525	8	60	50	75
500	240	700	735	270	250	270	145	580	8	70	60	95
600	255	800	840	290	250	285	155	680	8	90	70	135
700	255	900	935	310	250	310	155	780	8	110	90	160
800	285	1000	1035	325	250	315	160	885	12	135	105	170
900	270	1100	1135	345	300	330	160	980	12	180	130	245
1000	285	1200	1240	325	300	330	160	1085	16	225	165	275
1100	285	1300	1335	325	300	330	160	1185	16	280	220	235
1200	315	1400	1435	345	300	350	170	1285	16	340	290	305

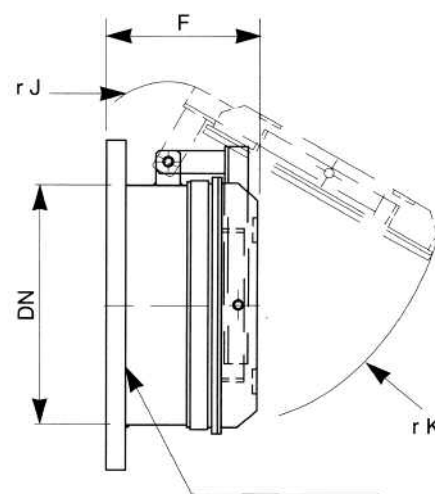
Série S



Série A



Série B



Indication sans engagement, modifications réservées

NOTICE
97051

constructeur
robinetterie industrielle



250, RUE DE LA CURIAZ
73290 LA MOTTE-SERVOLEX
TÉL. 33 (0)4 79 25 17 14
FAX. 33 (0)4 79 25 16 95
URL : <http://www.ramus-industrie.com>