

CLAPET DE NEZ AVEC CONTREPOIDS

Type CN

FONCTION

Empêche le retour d'eau dans une canalisation gravitaire ou un canal débouchant à l'air libre. Les contrepooids peuvent être installés en position d'aide à l'ouverture ou d'aide à la fermeture.

SECTION

Circulaire en standard. Carré ou rectangulaire sur demande.

CONSTRUCTION

Acier peint - joint nitrile - axe inox

OPTIONS

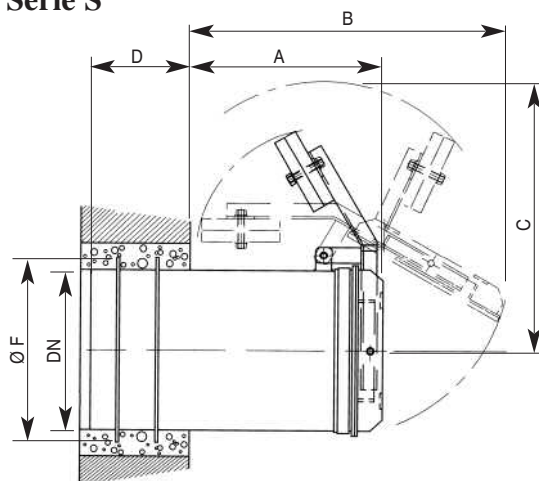
Fonctionnement sur refoulement de pompe.

Construction spéciale sur demande :

- Corps : inox
- Joint : viton, hypalon
- Revêtement : métallisation au zinc
- Peinture époxy

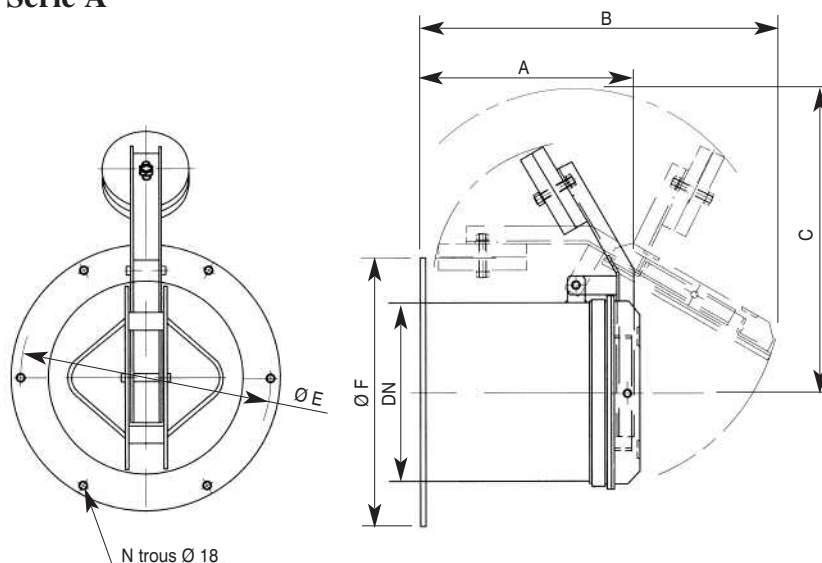


Série S

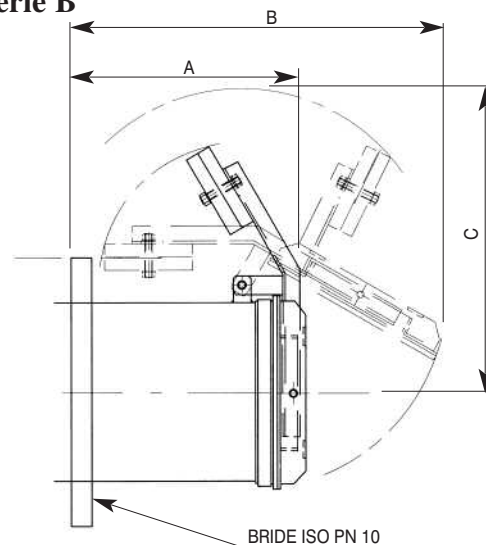


ENCOMBREMENT cotes en mm								POIDS en Kg Suivant séries		
DN	A	B	C	D	E	F	N	S	A	B
200	400	450	400	200	370	415	4	35	40	45
250	400	620	450	200	420	465	6	40	45	50
300	500	760	500	250	470	515	6	55	60	65
350	500	810	550	250	520	565	6	70	70	80
400	550	890	600	250	570	615	6	85	80	95
450	550	950	680	250	620	665	8	100	90	115
500	600	1050	760	250	700	735	8	130	120	160
600	600	1140	860	250	800	840	8	180	160	210
700	700	1340	960	250	900	935	8	210	190	260
800	700	1420	1040	250	1000	1035	12	250	220	280
900	800	1620	1100	300	1100	1135	12	320	280	370
1000	800	1730	1220	300	1200	1240	16	370	320	420
1100	800	1830	1310	300	1300	1335	16	440	410	510
1200	900	1990	1410	300	1400	1435	16	520	490	590

Série A



Série B



Indication sans engagement, modifications réservées

NOTICE
97043 A

constructeur
robinetterie industrielle



250, RUE DE LA CURIAZ
73290 LA MOTTE-SERVOLEX
TÉL. 33 (0)4 79 25 17 14
FAX. 33 (0)4 79 25 16 95
URL : <http://www.ramus-industrie.com>