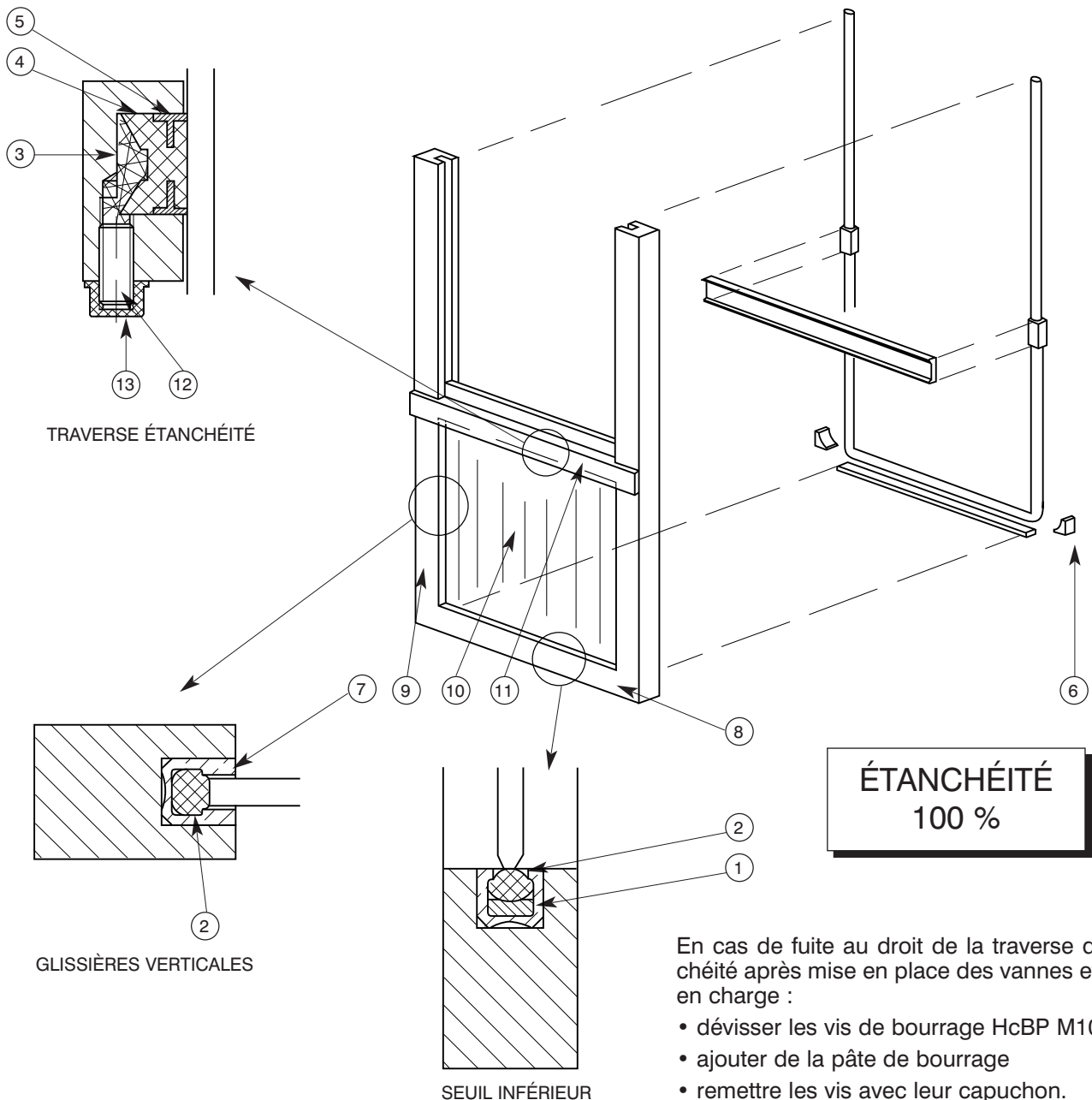


# VANNE MURALE RAMUS - DÉTAILS DES JOINTS

Type V.M.R. II



REPERE	NOMBRE	DESIGNATION	MATIERE
1	1	JOINT PLAT	CAOUTCHOUC MOUSSE
2	1	JOINT DE CADRE MONOBLOC	NITRILE ACRYLIQUE
3		ETOUPE	FIBRES SYNTHETIQUES + GRAISSE
4	1	JOINT TRANSVERSAL	NITRILE ACRYLIQUE
5	2	RACLEUR	LAITON
6	2	TALON DE JOINT	PLASTIQUE
7	2	GLISSIÈRE	LAITON HR
8	1	SEUIL	ACIER XC38
9	2	GLISSIÈRE VERTICALE	ACIER XC38
10	1	PELLE	INOX 304L
11	1	TRaverse D'ÉTANCHÉITÉ	ACIER XC38
12		VIS DE BOURRAGE	INOX A4
13		CAPUCHON	PLASTIQUE

Indication sans engagement, modifications réservées

NOTICE  
99031-1

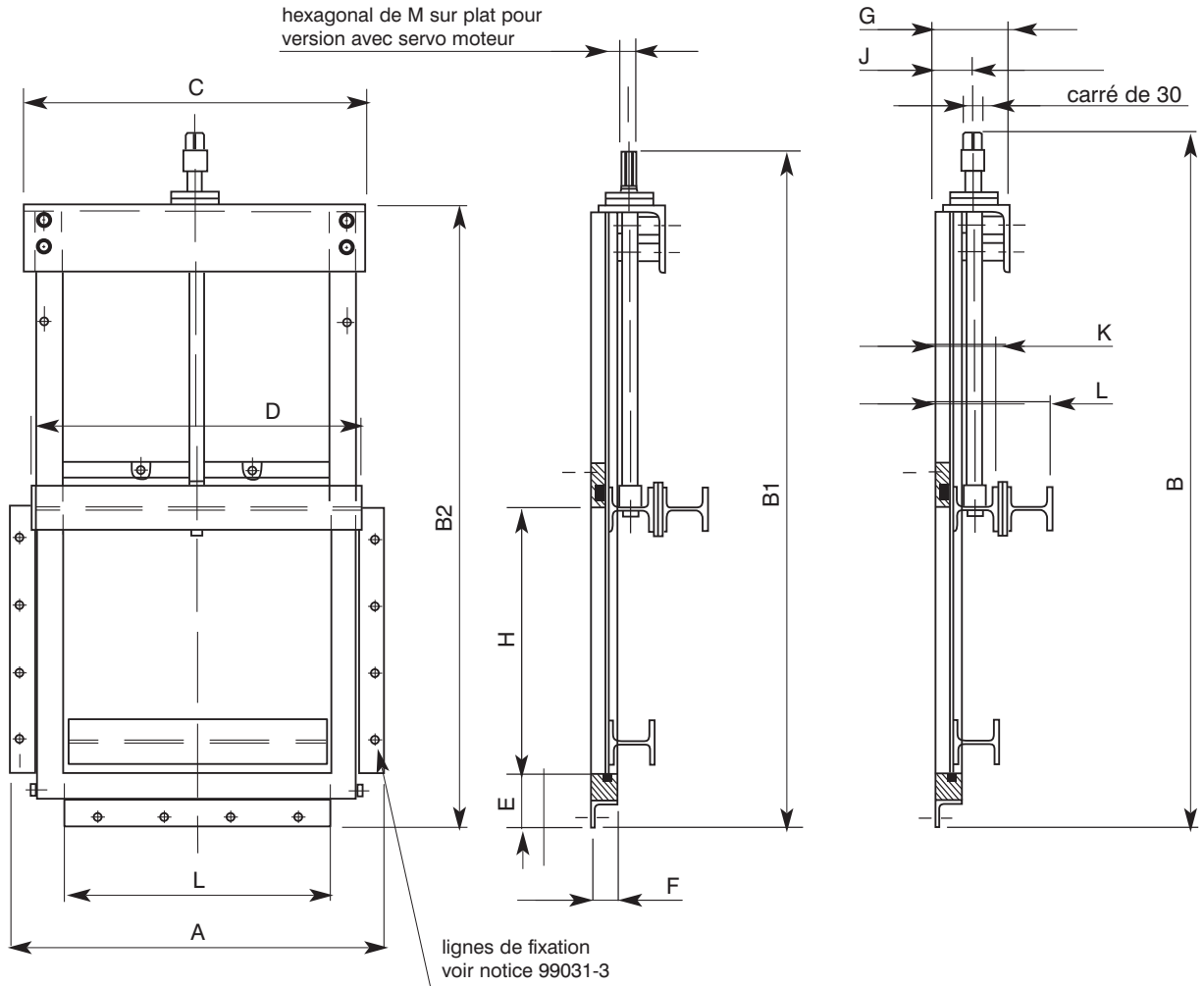
**constructeur**  
**robinetterie industrielle**



250, RUE DE LA CURIAZ  
73290 LA MOTTE-SERVOLEX  
TÉL. 04 79 25 17 14  
FAX. 04 79 25 16 95  
URL : <http://www.ramus-industrie.com>

# VANNE MURALE RAMUS - ENCOMBREMENTS

Type VMR II



Hauteur d'eau maximum en mètre

K : encombrement de la vanne en montage amont (1 sens).  
L : encombrement de la vanne en montage aval (2 sens).

L	H	↓		A	B	B1	B2	C	D	E	F	G	J	K	L	M		
150	150	10		390	674	624	540	320	270	120	60	112	57	60	90	22		
200	200			440	774	724	640	370	320									
250	250			490	874	824	740	420	370									
300	300			540	974	924	840	470	420									
350	350			590	1074	1024	940	520	470									
400	400			640	1174	1124	1040	570	520									
450	450			690	1274	1224	1140	620	570									
500	500	10		740	1366	1316	1200	670	640	120	60	200	89	140	260	32		
600	600	10		840	1566	1516	1400	770	740									
700	700	7	10	940	1766	1813	1716	1763	1600								870	840
800	800	5	10	1040	1966	2013	1916	1963	1800								970	940
900	900	4	8	1140	2166	2213	2116	2136	2000								1070	1040
1000	1000	3	4	1240	2366	2413	2316	2363	2200								1170	1140
900	900	10		1140	2384	2364	2200	1070	1040								120	60
1000	1000			1240	2584	2564	2400	1170	1140									
1100	1100			1340	2784	2764	2600	1270	1240									
1200	1200			8	1440	2984	2964	2800	1370	1340								

Indication sans engagement, modifications réservées

NOTICE  
99031-2

**constructeur**  
**robinetterie industrielle**

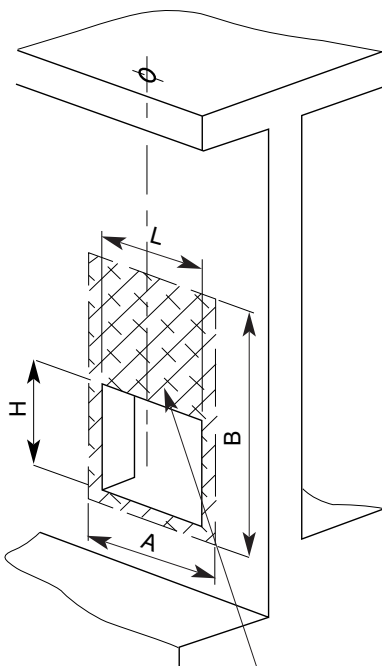


250, RUE DE LA CURIAZ  
73290 LA MOTTE-SERVOLEX  
TÉL. 04 79 25 17 14  
FAX. 04 79 25 16 95  
URL : <http://www.ramus-industrie.com>

# VANNE MURALE RAMUS - RÉSERVATIONS

Type VMR II APPLIQUE

Planéité du génie civil demandée :  $\pm 2$  mm/m linéaire



Hauteur d'eau maximum en mètre

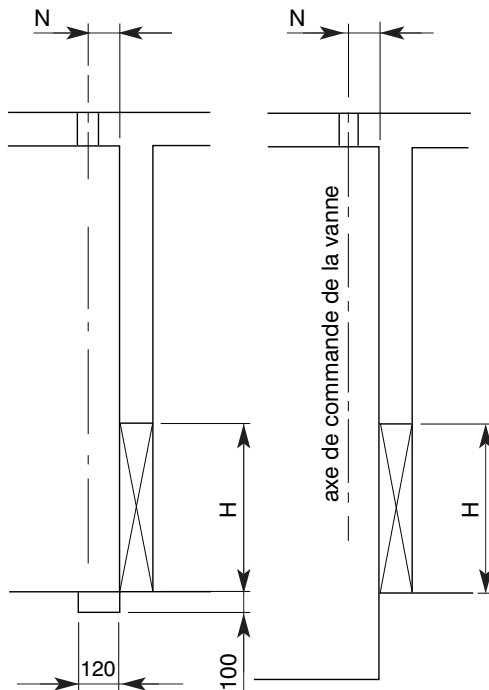
L	H		A	B	C	D	E	F	G	J	K	M	N	X
150	150		550	620	230	15	1		115					8
200	200		600	720	280	40	1		140					8
250	250		650	820	330	65	1		165					8
300	300	10	700	920	380	30	2	120	130	0	0	0	57	11
350	350		750	1020	430	55	2		155					11
400	400		800	1120	480	20	3		120					14
450	450		850	1220	530	45	3		145					14
500	500	10	900	1300	580	25	3		340	0	0			16
600	600	10	1000	1500	680	75	3		490	0	0			16
700	700	10	1100	1700	780	50	4	150	315	1	125	250	89	23
800	800	10	1200	1900	880	25	5		390	1	150			26
900	900	8	1300	2100	980	75	5		290	2	200			28
1000	1000	4	1400	2300	1080	50	6		365	2	250			31
900	900		1300	2300	980	75	5		490	2	200			28
1000	1000	10	1400	2500	1080	50	6	150	565	2	250	250	89	31
1100	1100		1500	2700	1180	25	7		640	2	280			34
1200	1200		1600	2900	1280	75	7		540	3	300			36

Hauteur d'eau différente et autres dimensions, nous consulter.

Zone de planéité à respecter  $\pm 2$  mm/m linéaire avec un état de surface le plus correct possible

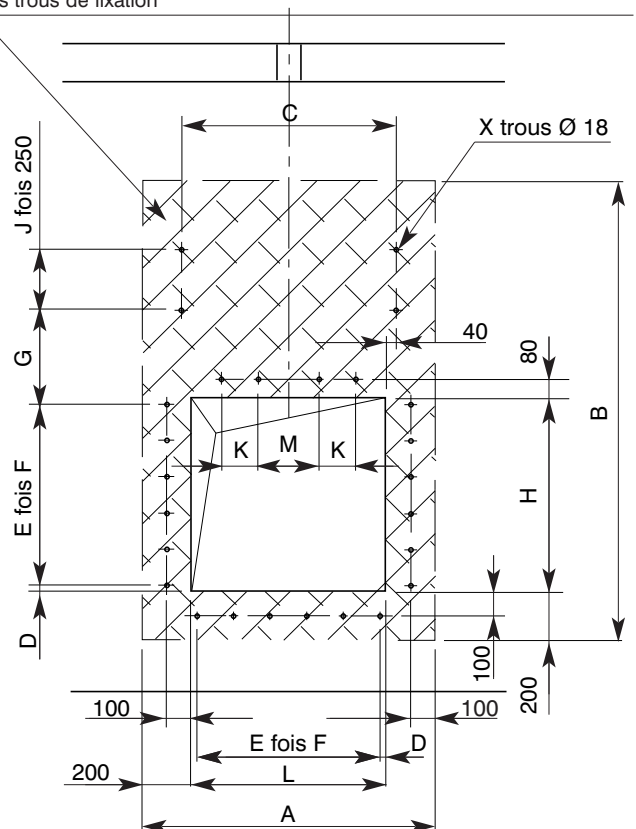
Lignes et position des trous de fixation au droit du passage de la vanne.

**ATTENTION** : pas de ferrailage béton sur l'emplacement des trous de fixation



RÉSERVATION EN CAS DE SEUIL SCELLÉ

Visserie de fixation préconisée M12



Indication sans engagement, modifications réservées

NOTICE  
99031-3

**constructeur**  
**robinetterie industrielle**

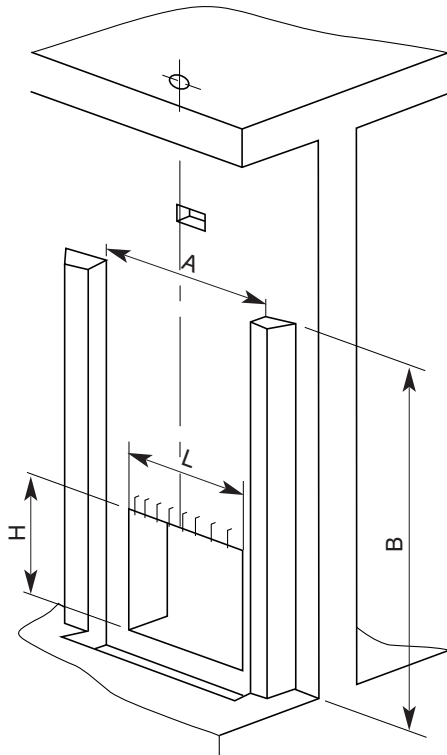


250, RUE DE LA CURIAZ  
73290 LA MOTTE-SERVOLEX  
TÉL. 04 79 25 17 14  
FAX. 04 79 25 16 95

URL : <http://www.ramus-industrie.com>

# VANNE MURALE RAMUS - RÉSERVATIONS

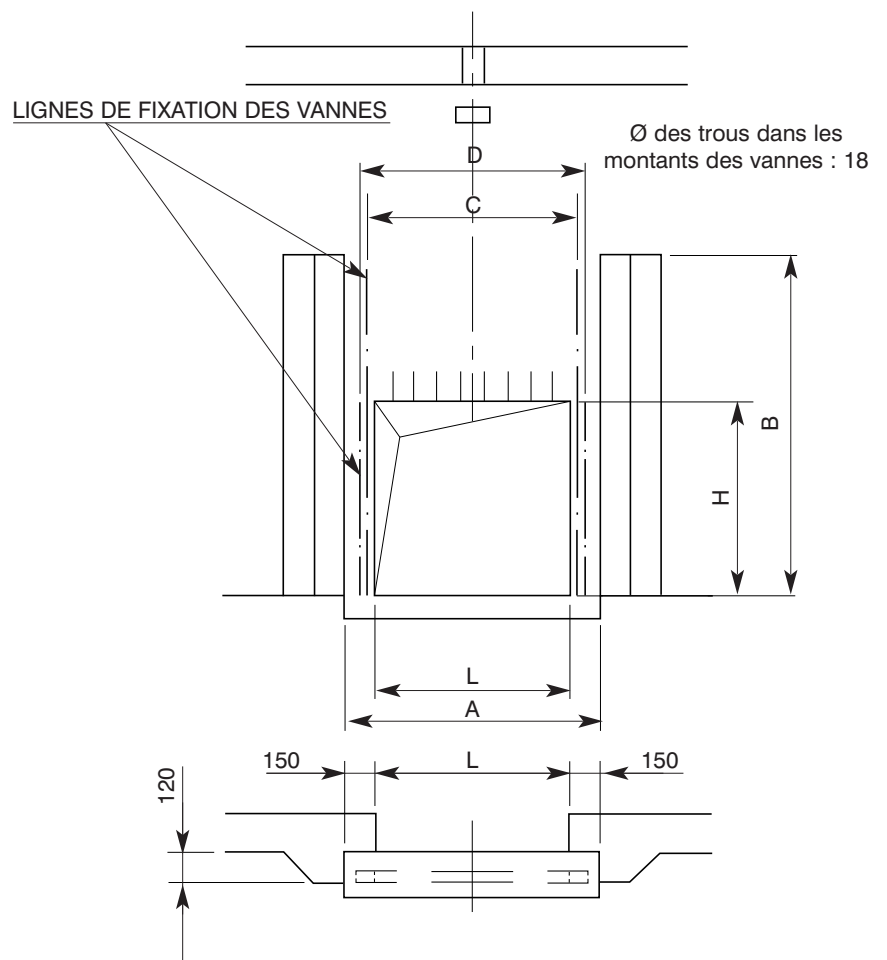
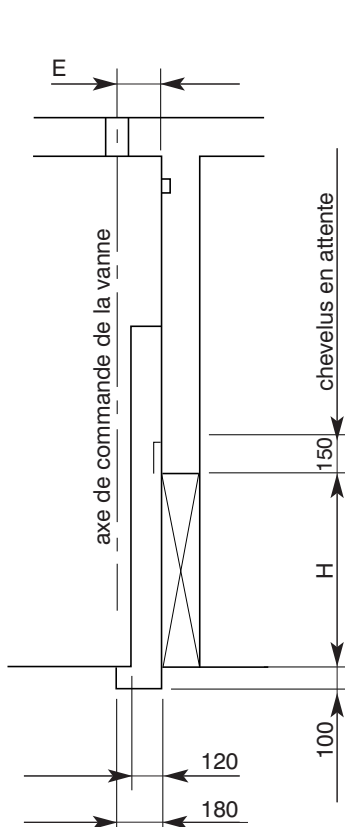
Type VMR II SCELLÉE



Hauteur d'eau maximum en mètre

L	H	↓	A	B	C	D	E
150	150	10	450	250	230	350	121
200	200		500	350	280	400	
250	250		550	450	330	450	
300	300		600	550	380	500	
350	350		650	650	430	550	
400	400		700	750	480	600	
450	450		750	850	530	650	
500	500	10	800	950	580	700	154
600	600	10	900	1150	680	800	
700	700	10	1000	1350	780	900	
800	800	10	1100	1550	880	1000	
900	900	8	1200	1750	980	1100	154
1000	1000	4	1300	1950	1080	1200	
900	900	10	1200	1750	980	1100	
1000	1000	10	1300	1950	1080	1200	
1100	1100	10	1400	2150	1180	1300	154
1200	1200	10	1500	2350	1280	1400	

Hauteur d'eau différente et autres dimensions, nous consulter.



Indication sans engagement, modifications réservées

NOTICE  
99031-4

**constructeur**  
**robinetterie industrielle**



250, RUE DE LA CURIAZ  
73290 LA MOTTE-SERVOLEX  
TÉL. 04 79 25 17 14  
FAX. 04 79 25 16 95

URL : <http://www.ramus-industrie.com>