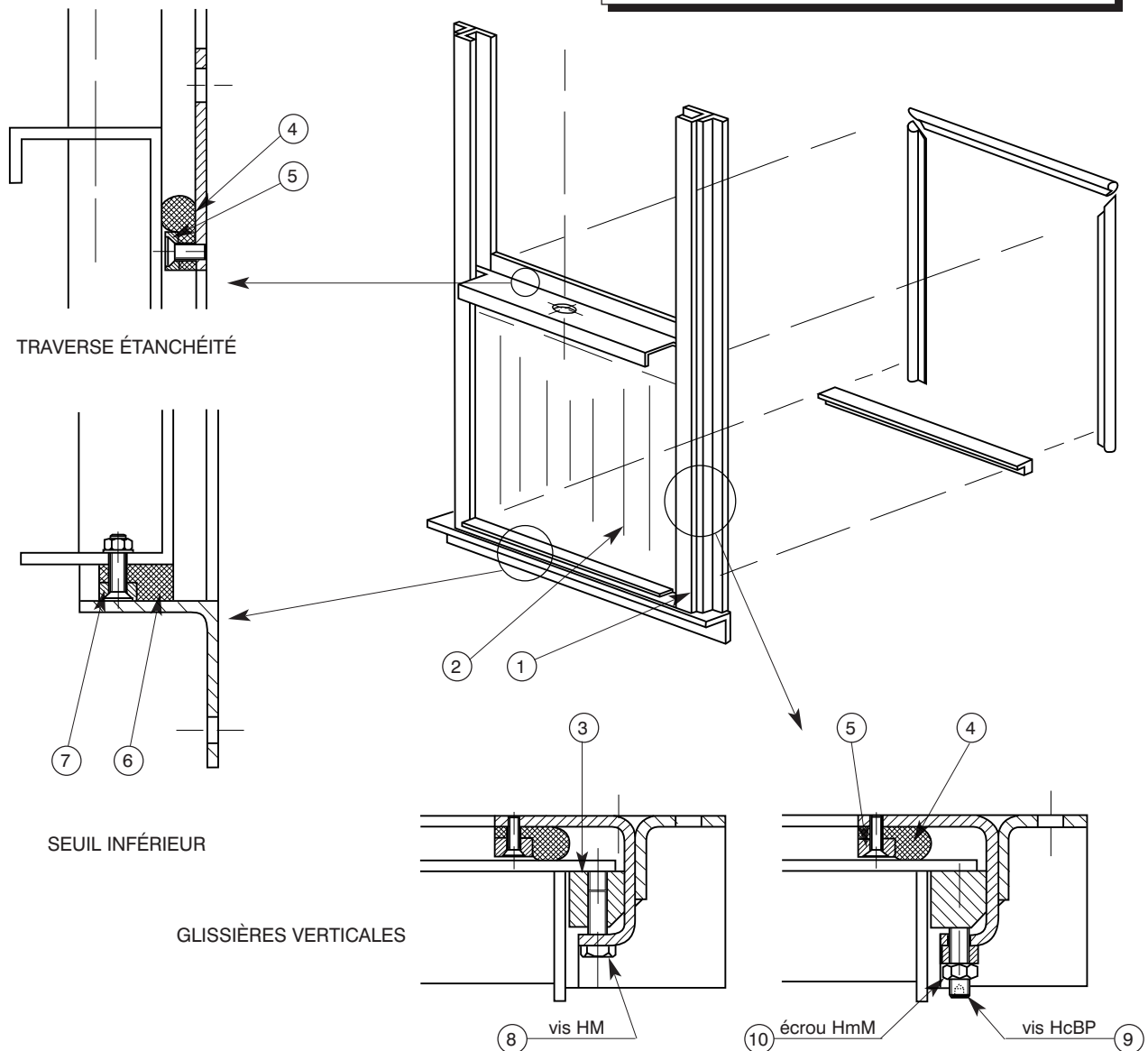


Taux de fuite : 0,01 litre par seconde  
et par mètre de joint linéaire



En cas de fuite importante, desserrer les vis HM repère 8 et les écrous HmM repère 10, visser les vis HcBP repère 9 jusqu'au taux de fuite acceptable. Rebloquer les vis et les écrous HmM après satisfaction.

Lors de cette opération faire attention à ne pas bloquer la pelle en plaquant trop fort les glissières repère 3.

| REPERE | NOMBRE | DESIGNATION           | MATIERE                        |
|--------|--------|-----------------------|--------------------------------|
| 1      | 1      | CADRE                 | ACIER E24 ou INOX 304L OU 316L |
| 2      | 1      | PELLE                 | INOX 304 L ou 316 L            |
| 3      | 2      | GLISSIERE             | PEHD 500                       |
| 4      | 3      | JOINT DE CADRE        | NITRILE ACRYLIQUE              |
| 5      | 3      | COUVRE JOINT DE CADRE | INOX 304 L ou 316 L            |
| 6      | 1      | JOINT DE PELLE        | NITRILE ACRYLIQUE              |
| 7      | 1      | COUVRE JOINT DE PELLE | INOX 304L ou 316 L             |
| 8      |        | VIS HM                | INOX A4                        |
| 9      |        | VIS HcBP              | INOX A4                        |
| 10     |        | ECROU HmM             | INOX A4                        |

Indication sans engagement, modifications réservées

NOTICE  
99032-1

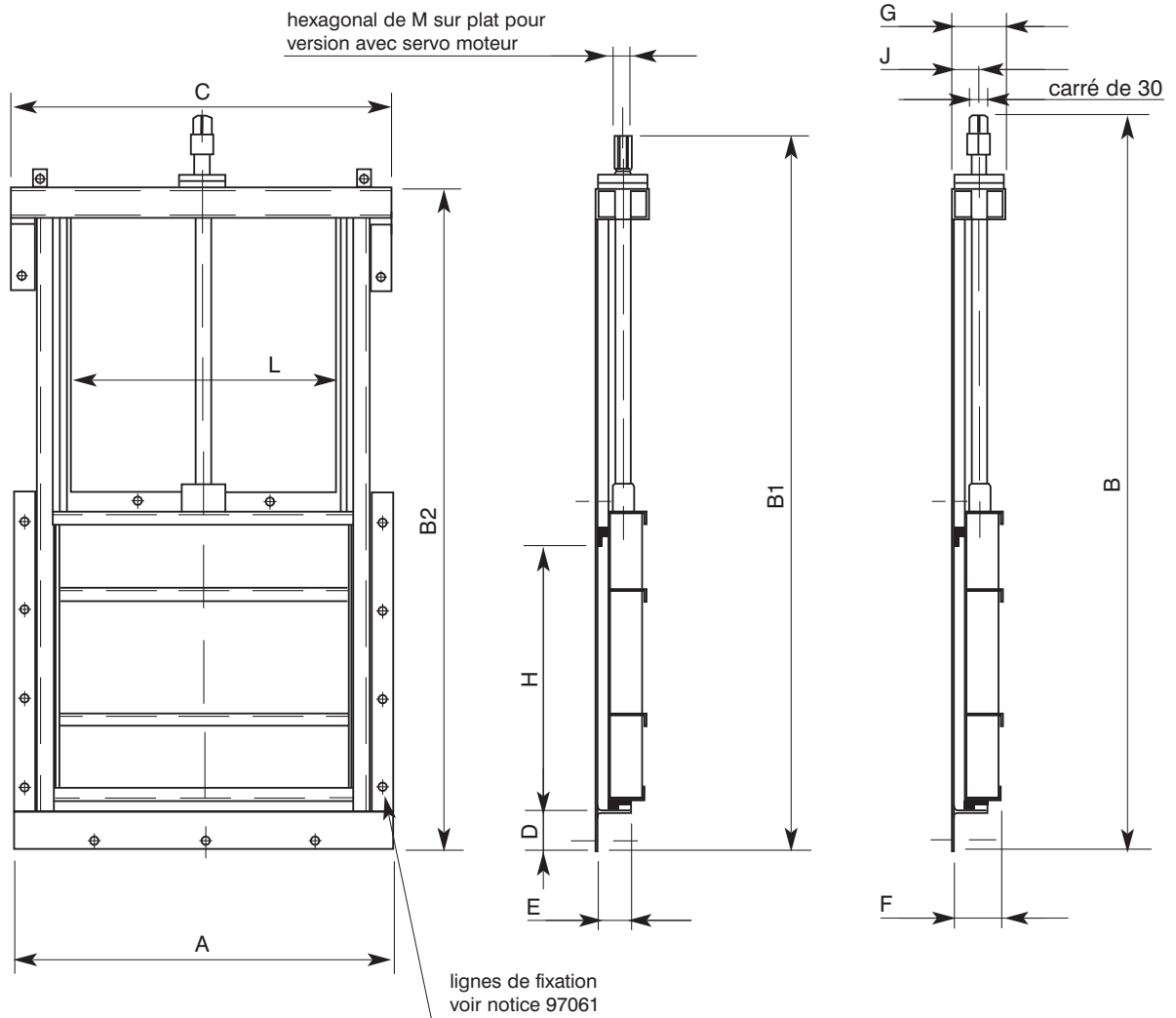
**constructeur**  
**robinetterie industrielle**



250, RUE DE LA CURIAZ  
73290 LA MOTTE-SERVOLEX  
TÉL. 04 79 25 17 14  
FAX. 04 79 25 16 95  
URL : <http://www.ramus-industrie.com>

# VANNE MURALE RAMUS - ENCOMBREMENTS

Type VMK II



Hauteur d'eau maximum en mètre

| L    | H    | ↓  |    | A    | B    | B1   | B2   | C    | D    | E    | F   | G   | J  | M  |      |      |
|------|------|----|----|------|------|------|------|------|------|------|-----|-----|----|----|------|------|
| 150  | 150  | 10 |    | 390  | 681  | 631  | 547  | 400  | 80   | 65   | 82  | 95  | 42 | 22 |      |      |
| 200  | 200  |    |    | 440  | 781  | 731  | 647  | 450  |      |      |     |     |    |    |      |      |
| 250  | 250  |    |    | 490  | 881  | 831  | 747  | 500  |      |      |     |     |    |    |      |      |
| 300  | 300  |    |    | 540  | 981  | 931  | 847  | 550  |      |      |     |     |    |    |      |      |
| 350  | 350  |    |    | 590  | 1081 | 1031 | 947  | 600  |      |      |     |     |    |    |      |      |
| 400  | 400  |    |    | 640  | 1181 | 1131 | 1047 | 650  |      |      |     |     |    |    |      |      |
| 450  | 450  |    |    | 690  | 1281 | 1231 | 1147 | 700  |      |      |     |     |    |    |      |      |
| 500  | 500  | 10 |    | 750  | 1463 | 1413 | 1297 | 760  | 90   | 75   | 110 | 120 | 60 | 32 |      |      |
| 600  | 600  | 10 |    | 850  | 1663 | 1613 | 1497 | 860  |      |      |     |     |    |    |      |      |
| 700  | 700  | 7  | 10 | 950  | 1863 | 1910 | 1813 | 1860 |      |      |     |     |    |    | 1697 | 960  |
| 800  | 800  | 5  | 10 | 1050 | 2063 | 2110 | 2013 | 2060 |      |      |     |     |    |    | 1897 | 1060 |
| 900  | 900  | 4  | 8  | 1150 | 2263 | 2310 | 2213 | 2260 |      |      |     |     |    |    | 2097 | 1160 |
| 1000 | 1000 | 3  | 4  | 1250 | 2463 | 2510 | 2413 | 2460 |      |      |     |     |    |    | 2297 | 1260 |
| 900  | 900  | 10 |    | 1170 | 2380 | 2360 | 2180 | 1190 |      |      |     |     |    |    | 110  | 120  |
| 1000 | 1000 |    |    | 1270 | 2580 | 2560 | 2380 | 1290 |      |      |     |     |    |    |      |      |
| 1100 | 1100 |    |    | 1370 | 2780 | 2760 | 2580 | 1390 |      |      |     |     |    |    |      |      |
| 1200 | 1200 |    |    | 8    |      | 1470 | 2980 | 2960 | 2780 | 1490 | 176 |     |    |    |      |      |

Indication sans engagement, modifications réservées

NOTICE  
99032-2

**constructeur**  
**robinetterie industrielle**

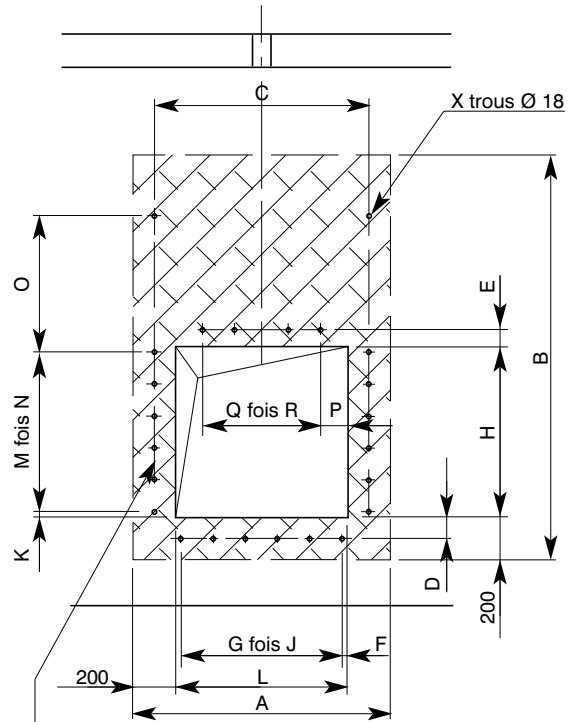
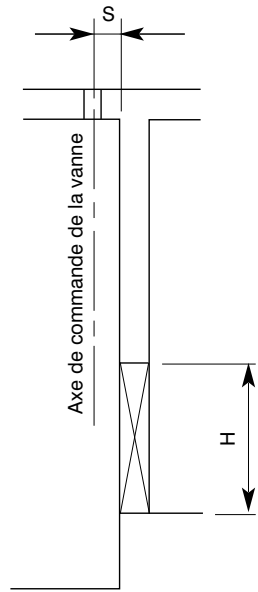
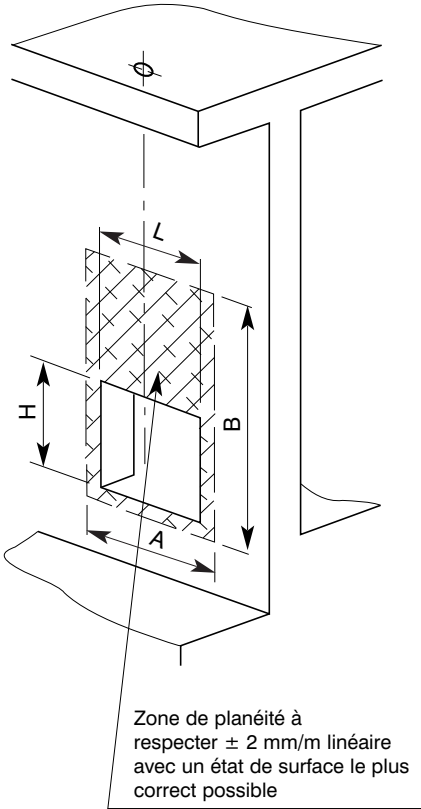


250, RUE DE LA CURIAZ  
73290 LA MOTTE-SERVOLEX  
TÉL. 04 79 25 17 14  
FAX. 04 79 25 16 95  
URL : <http://www.ramus-industrie.com>

# VANNE MURALE RAMUS - RÉSERVATIONS

Type VMK II APPLIQUE

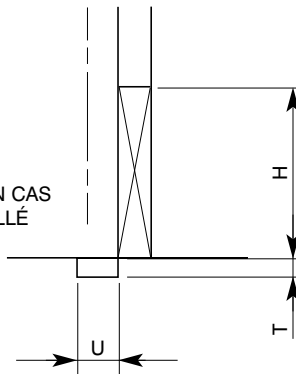
Planéité du génie civil demandée :  $\pm 2$  mm/m linéaire



Lignes et position des trous de fixation au droit du passage de la vanne

ATTENTION : Pas de ferrailage béton sur l'emplacement des trous de fixation

RÉSERVATION EN CAS DE SEUIL SCÉLLÉ



Hauteur d'eau maximum en mètre

| L    | H    |    | A    | B    | C    | D  | E   | F   | G | J   | K   | M | N   | O   | P   | Q | R   | S  | T   | U   | X  |
|------|------|----|------|------|------|----|-----|-----|---|-----|-----|---|-----|-----|-----|---|-----|----|-----|-----|----|
| 150  | 150  |    | 550  | 650  | 350  |    |     | -15 |   | 180 | 110 |   | 0   | 0   | -15 |   | 180 |    |     |     | 6  |
| 200  | 200  |    | 600  | 750  | 400  |    |     | -15 |   | 230 | 160 |   | 0   | 0   | -15 |   | 230 |    |     |     | 6  |
| 250  | 250  |    | 650  | 850  | 450  |    |     | 10  |   | 230 | 40  |   | 160 | 0   | 10  |   | 230 |    |     |     | 8  |
| 300  | 300  | 10 | 700  | 950  | 500  | 60 | 80  | 25  | 1 | 250 | 40  | 1 | 200 | 420 | 25  | 1 | 250 | 42 | 100 | 140 | 10 |
| 350  | 350  |    | 750  | 1050 | 550  |    |     | 50  |   | 250 | 60  |   | 220 | 480 | 50  |   | 250 |    |     |     | 10 |
| 400  | 400  |    | 800  | 1150 | 600  |    |     | 70  |   | 260 | 70  |   | 250 | 540 | 70  |   | 260 |    |     |     | 10 |
| 450  | 450  |    | 850  | 1250 | 650  |    |     | 85  |   | 280 | 70  |   | 300 |     | 85  |   | 280 |    |     |     | 10 |
| 500  | 500  | 10 | 900  | 1450 | 710  |    |     | -20 | 3 | 180 | 40  | 3 | 180 | 467 | 100 | 1 | 300 |    |     |     | 16 |
| 600  | 600  | 10 | 1000 | 1650 | 810  |    |     | 0   | 3 | 200 | 50  | 3 | 200 | 567 | 150 | 1 | 300 |    |     |     | 16 |
| 700  | 700  | 10 | 1100 | 1850 | 910  |    |     | 20  | 3 | 220 | 50  | 4 | 175 | 667 | 50  | 3 | 200 |    |     |     | 20 |
| 800  | 800  | 10 | 1200 | 2050 | 1010 | 70 | 100 | 55  | 3 | 230 | 50  | 4 | 200 | 767 | 55  | 3 | 230 | 60 | 110 | 150 | 20 |
| 900  | 900  | 8  | 1300 | 2250 | 1110 |    |     | 50  | 4 | 200 | 70  | 4 | 220 | 867 | 90  | 3 | 240 |    |     |     | 21 |
| 1000 | 1000 | 4  | 1400 | 2450 | 1210 |    |     | 0   | 4 | 250 | 50  | 5 | 200 | 967 | 125 | 3 | 250 |    |     |     | 24 |
| 900  | 900  |    | 1300 | 2300 | 1120 |    |     | 50  | 4 | 200 | 70  | 4 | 220 | 790 | 90  | 3 | 240 |    |     |     | 21 |
| 1000 | 1000 |    | 1400 | 2500 | 1220 |    |     | 0   | 4 | 250 | 50  | 5 | 200 | 890 | 125 | 3 | 250 |    |     |     | 23 |
| 1100 | 1100 | 10 | 1500 | 2700 | 1320 | 90 | 110 | 0   | 5 | 200 | 50  | 6 | 200 | 890 | 50  | 5 | 200 | 90 | 130 | 180 | 28 |
| 1200 | 1200 |    | 1600 | 2900 | 1420 |    |     | -60 | 6 | 220 | 100 | 6 | 220 | 920 | 75  | 5 | 210 |    |     |     | 29 |

Hauteur d'eau différente et autres dimensions, nous consulter.

Visserie de fixation préconisée M12

Indication sans engagement, modifications réservées

NOTICE  
99032-3

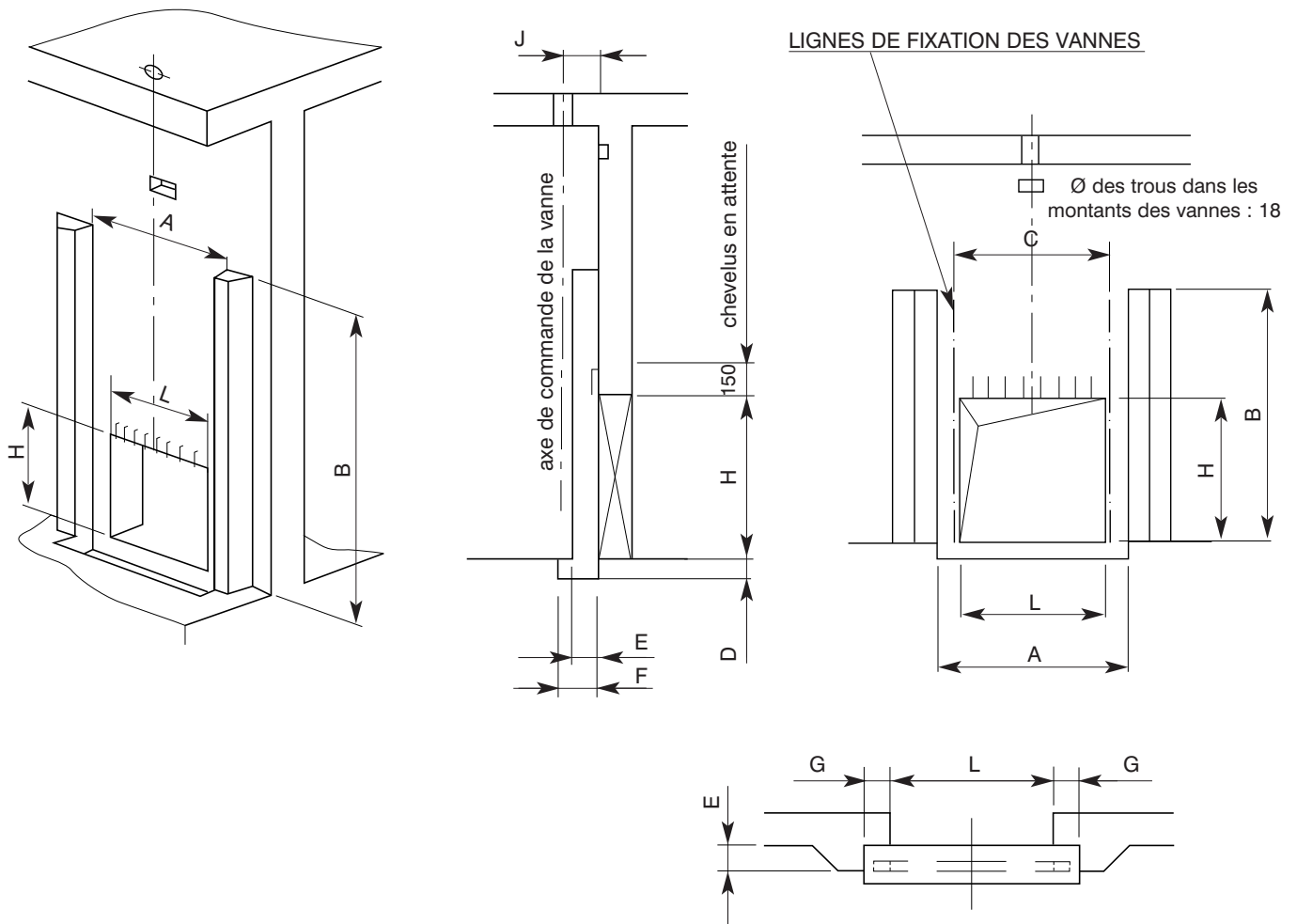
**constructeur**  
**robinetterie industrielle**



250, RUE DE LA CURIAZ  
73290 LA MOTTE-SERVOLEX  
TÉL. 04 79 25 17 14  
FAX. 04 79 25 16 95  
URL : <http://www.ramus-industrie.com>

# VANNE MURALE RAMUS - RÉSERVATIONS

Type VMK II SCELLÉE



Hauteur d'eau maximum en mètre

| L    | H    |    | A    | B    | C    | D   | E   | F   | G   | J   |
|------|------|----|------|------|------|-----|-----|-----|-----|-----|
| 150  | 150  | 10 | 450  | 300  | 340  | 100 | 140 | 200 | 150 | 102 |
| 200  | 200  |    | 500  | 350  | 390  |     |     |     |     |     |
| 250  | 250  |    | 550  | 450  | 440  |     |     |     |     |     |
| 300  | 300  |    | 600  | 550  | 490  |     |     |     |     |     |
| 350  | 350  |    | 650  | 650  | 540  |     |     |     |     |     |
| 400  | 400  |    | 700  | 750  | 590  |     |     |     |     |     |
| 450  | 450  |    | 750  | 850  | 640  |     |     |     |     |     |
| 500  | 500  | 10 | 840  | 950  | 700  | 110 | 160 | 220 | 160 | 120 |
| 600  | 600  | 10 | 940  | 1150 | 800  |     |     |     |     |     |
| 700  | 700  | 10 | 1040 | 1350 | 900  |     |     |     |     |     |
| 800  | 800  | 10 | 1140 | 1550 | 1000 |     |     |     |     |     |
| 900  | 900  | 8  | 1240 | 1750 | 1100 |     |     |     |     |     |
| 1000 | 1000 | 4  | 1340 | 1950 | 1200 |     |     |     |     |     |
| 900  | 900  | 10 | 1260 | 1750 | 1120 |     |     |     |     |     |
| 1000 | 1000 | 10 | 1360 | 1950 | 1220 |     |     |     |     |     |
| 1100 | 1100 | 10 | 1460 | 2150 | 1320 |     |     |     |     |     |
| 1200 | 1200 | 10 | 1560 | 2350 | 1420 |     |     |     |     |     |

Hauteur d'eau différente et autres dimensions, nous consulter.

Indication sans engagement, modifications réservées

NOTICE  
99032-4

**constructeur**  
**robinetterie industrielle**



250, RUE DE LA CURIAZ  
73290 LA MOTTE-SERVOLEX  
TÉL. 04 79 25 17 14  
FAX. 04 79 25 16 95

URL : <http://www.ramus-industrie.com>