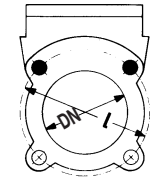


VANNE GUILLOTINE SLIDE VALVE

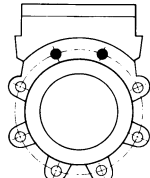
Type VGR

Caractéristiques des brides PN 10 Characteristics of NP 10 flanges

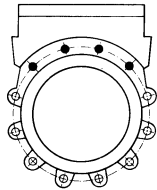
Z : Nombre de trous *Number of holes*
Zr : Nombre de trous taraudés *Number of threaded holes*
Zp : Nombre de trous traversants *Number of through holes*



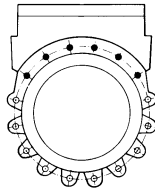
50-65



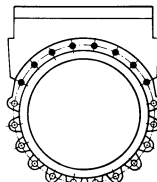
80-200



250-300



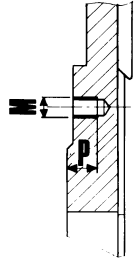
350-400



450-600

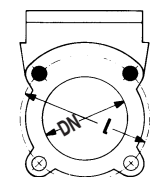
- Troux traversants
Through Holes
- Troux taraudés
Threaded holes

ND DN	L	Z	Zr	Zp	M	P
50	125	4	2	2	M16	13
65	145	4	2	2	M16	13
80	160	8	2	6	M16	13
100	180	8	2	6	M16	13
125	210	8	2	6	M16	13
150	240	8	2	6	M20	15
200	295	8	2	6	M20	15
250	350	12	4	8	M20	15
300	400	12	4	8	M20	18
350	460	16	6	10	M20	18
400	515	16	6	10	M24	20
450	565	20	8	12	M24	20
500	620	20	8	12	M24	24
600	725	20	8	12	M27	27

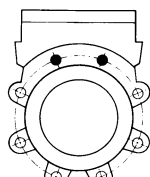


Caractéristiques des brides ASA 150 Characteristics of ASA 150 flanges

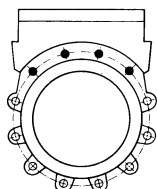
Z : Nombre de trous *Number of holes*
Zr : Nombre de trous taraudés *Number of threaded holes*
Zp : Nombre de trous traversants *Number of through holes*



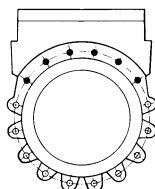
50-80



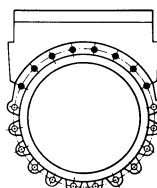
100-200



250-350



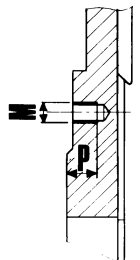
400-450



500-600

- Troux traversants
Through Holes
- Troux taraudés
Threaded holes

ND DN	L	Z	Zr	Zp	M	P	
50	2"	120,5	4	2	2	5/8"	13
65	2 1/2"	139,5	4	2	2	5/8"	13
80	3"	152,5	4	2	2	5/8"	13
100	4"	190,5	8	2	6	5/8"	13
125	5"	216	8	2	6	3/4"	13
150	6"	241,5	8	2	6	3/4"	15
200	8"	298,5	8	2	6	3/4"	15
250	10"	362	12	4	8	7/8"	15
300	12"	432	12	4	8	7/8"	18
350	14"	476,5	12	4	8	1"	18
400	16"	540	16	6	10	1"	20
450	18"	578	16	6	10	1 1/8"	20
500	20"	635	20	8	12	1 1/8"	24
600	24"	749,5	20	8	12	1 1/8"	27



Indication sans engagement, modifications réservées

Subject to alteration without notice

NOTICE
9013

constructeur
robinetterie industrielle



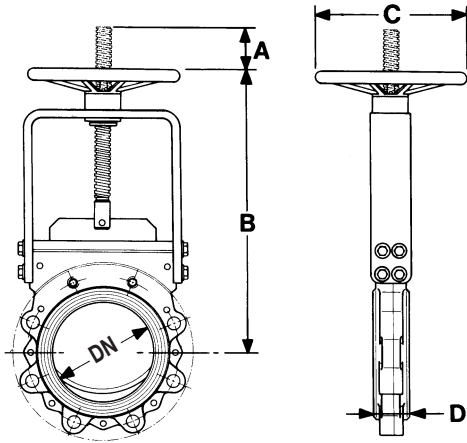
250, RUE DE LA CURIAZ
73290 LA MOTTE-SERVOLEX
TÉL. 33 (0)4 79 25 17 14
FAX. 33 (0)4 79 25 16 95
URL : <http://www.ramus-industrie.com>

VANNE A GUILLOTINE SLIDE VALVE

Type VGR

Commande par volant

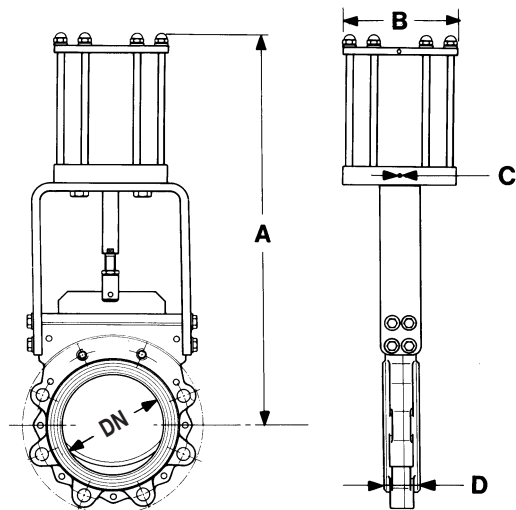
Handwheel operated



DN ND	A	B	C	D	Poids - Weight Kg
50	35	280	200	40	8
65	50	290	200	40	11
80	65	325	200	45	14
100	85	360	200	50	17
125	110	405	200	50	22
150	130	475	250	60	34
200	180	570	300	60	50
250	230	680	300	60	65
300	275	835	400	70	90
350	325	915	400	80	120
400	375	1035	400	90	175
450	430	1145	500	100	245
500	480	1270	500	110	310
600	580	1525	500	130	450

Commande pneumatique
double effet

Double action pneumatic jack



DN ND	A						D	Poids Weight kg	
	Ø Vérin - Ø Cylinder								
	80	100	160	200	250	300			
50	370	370					40	13	
65	395	395					40	16	
80	450	450					45	19	26
100	500	500	520				50	26	35
125	570	570	590				50	33	42
150	655	655	675	685			60	45	55
200		800	820	830			60	70	75
250		955	975	985			60	90	100
300			1140	1150	1180		70	120	140
350			1260	1270	1300	1320	80	160	190
400				1450	1480	1500	90	240	260
450				1600	1630	1650	100	320	340
500				1790	1820	1840	110	390	420
600					2140	2160	130		600
B	120	140	210	230	320	370			
C	1/4"	1/4"	1/4"	3/8"	3/8"	3/8"			

Indication sans engagement, modifications réservées

Subject to alteration without notice

NOTICE
9010

**constructeur
robinetterie industrielle**



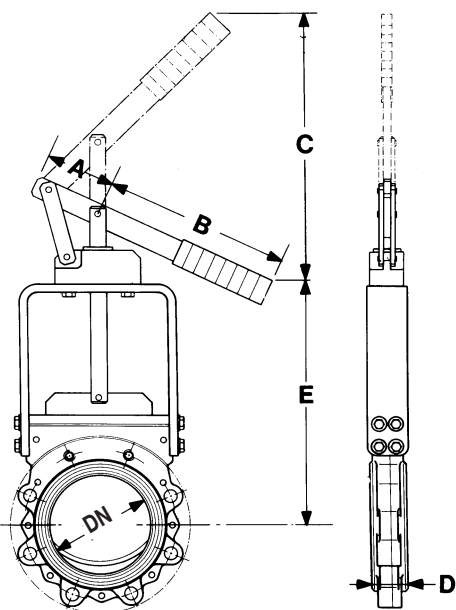
250, RUE DE LA CURIAZ
73290 LA MOTTE-SERVOLEX
TÉL. 33 (0)4 79 25 17 14
FAX. 33 (0)4 79 25 16 95
URL : <http://www.ramus-industrie.com>

VANNE A GUILLOTINE SLIDE VALVE

Type VGR

Commande par levier

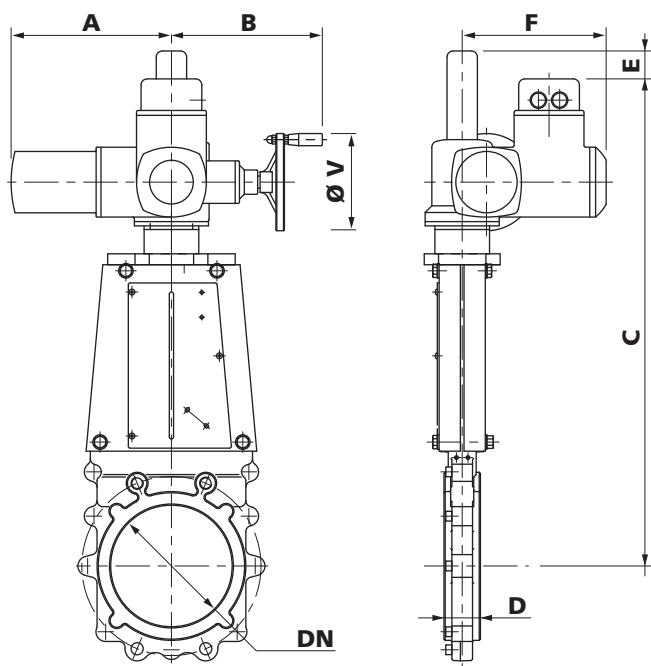
Lever operated



DN ND	A	B	C	E	D	Poids - Weight Kg
50	85	220	235	210	40	8
65	85	220	275	210	40	11
80	105	395	450	155	45	14
100	130	570	645	130	50	17
125	140	565	740	120	50	22
150	180	620	745	185	60	34

Commande servo-moteur

Electric actuator operated



DN ND	A	B	C	E	D	F	V	Poids - Weight Kg
50	265	249	560	40	0	237	160	22
65	265	249	570	40	0	237	160	25
80	265	249	600	45	0	237	160	28
100	265	249	640	50	0	237	160	32
125	265	249	680	50	0	237	160	37
150	265	249	740	60	0	237	160	50
200	265	249	830	60	0	237	160	65
250	265	249	940	60	20	237	160	100
300	282	254	1080	70	70	247	200	125
350	282	254	1160	80	120	247	200	155
400	282	254	1280	90	170	247	200	210
450	384	329	1510	100	170	285	315	280
500	384	329	1600	110	220	285	315	355
600	384	336	1810	130	320	285	400	495

Indication sans engagement, modifications réservées

Subject to alteration without notice

NOTICE
9010

constructeur
robinetterie industrielle



250, RUE DE LA CURIAZ
73290 LA MOTTE-SERVOLEX
TÉL. 33 (0)4 79 25 17 14
FAX. 33 (0)4 79 25 16 95
URL : <http://www.ramus-industrie.com>