

# ROBINET A OPERCULE CAOUTCHOUC

Type RV.OC.ES

## Fonction

Destiné à l'équipement de réseaux hydrauliques de moyenne pression, permet d'assurer la parfaite étanchéité de son organe d'obturation.

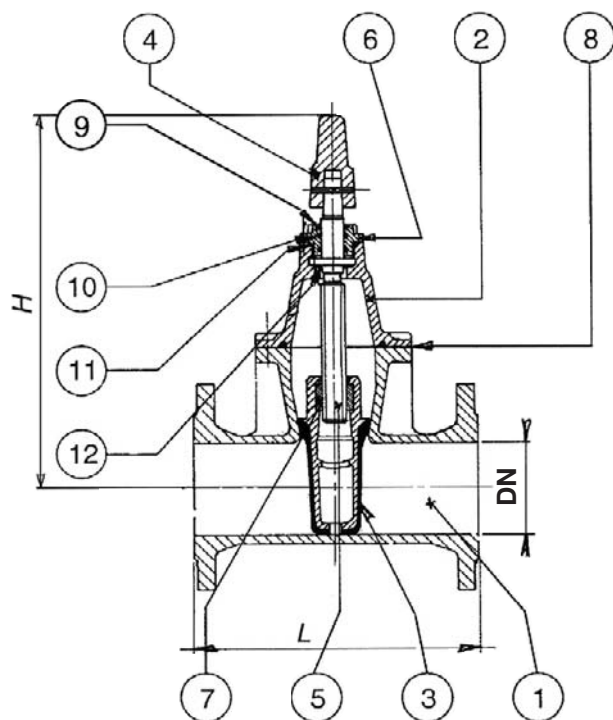
## Gamme

### A-PN10-16 :

Pression de service maxi 16 bars  
Pression d'épreuve vanne ouverte 25 bars  
Commande par carré 30 x 30 (option volant)  
Fermeture sens anti horaire  
DN 40 à 400

### B-PN 25 :

Pression de service maxi 25 bars  
Pression d'épreuve vanne ouverte 37,5 bars  
Commande par volant (option carré 30 x 30)  
Fermeture sens horaire  
DN 40 à 200



## Construction

- Corps couvercle et opercule en fonte GG 40.
- Protection interne et externe par revêtement epoxy.
- Opercule surmoulé d'élastomère 75 shores.
- Vis de manœuvre en acier inoxydable.
- Ecrou de manœuvre en bronze.
- Boîtier supérieur en cupro-alliage.
- Etanchéité au droit de la vis obtenue par deux joints toriques.

**Ecartement standard**  
suivant NFE 29324 - DIN 32 02F5  
**Brides suivant NFE 29206-DIN2501**

ENCOMBREMENT				
	DN	L	H	POIDS
PN 10-16 ou PN 25	40	240	275	10
	50	250	310	13
	60/65	270	387	17
	80	280	400	20
	100	300	490	26
	125	325	530	34
	150	350	610	44
	200	400	720	73
PN 10-16	250	450	860	117
	300	500	990	155
	400	600	1290	314

## NOMENCLATURE

1	CORPS	7	ÉCROU DE MANOEUVRE
2	COUVERCLE	8	JOINT CORPS COUVERCLE
3	OPERCULE	9	JOINT RACLEUR
4	CHAPEAU	10	JOINT TORIQUE
5	VIS DE MANOEUVRE	11	JOINT TORIQUE
6	ÉCROU DE GARNITURE	12	RONDELLE DE FROTTEMENT

Indication sans engagement, modifications réservées

NOTICE  
9405-A  
05-2003

**constructeur**  
**robinetterie industrielle**



250, RUE DE LA CURIAZ  
73290 LA MOTTE-SERVOLEX  
TÉL. 04 79 25 17 14  
FAX. 04 79 25 16 95  
URL : <http://www.ramus-industrie.com>